

A close-up photograph of a DORMA TS 90 IMPULSE EN 3/4 door closer. The device is a long, cylindrical metal component with a textured finish. It has a mounting bracket at one end and a lever mechanism at the other. The text "TS 90 IMPULSE EN 3/4" is embossed on the side of the device. The background is a plain, light-colored surface.

TS 90 IMPULSE
EN 3/4

Cierrapuertas con sistema de leva

ALTA TECNOLOGÍA PARA EL MERCADO GLOBAL

El cerrapuertas DORMA TS 90 Impulse combina una tecnología superior con un valor importante, uniendo un diseño avanzado a su funcionalidad. Con su instalación versátil y su

fiabilidad inherente, es ideal prácticamente para cualquier aplicación.

TS 90 Impulse:
Certificado según la ISO 9001

Beneficios

Para el distribuidor

- Tecnología exclusiva de accionamiento por leva para puertas de interior estándar, conforme a UNE EN 1154.
- Embalaje en conjunto para facilitar el almacenamiento.

Para el instalador/fabricante


- Fácil de instalar sin placa de montaje.
- No guarda mano.
- Cuatro opciones de instalación con un sólo modelo.
- Probada calidad DORMA para una larga vida útil.

Para el arquitecto/especificador

- Probada tecnología de accionamiento por leva.
- Cerrapuertas con guía deslizante para puertas de interior con un coste razonable.

Para el usuario

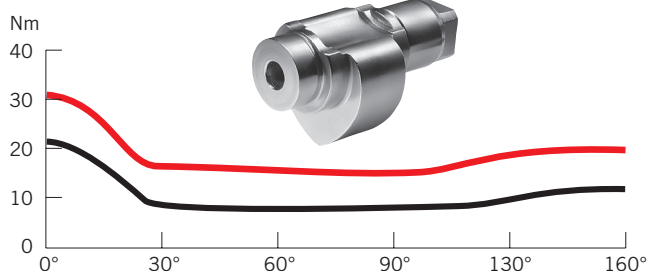
- Apertura adecuada, con poca resistencia y cierre totalmente controlado.
- Dos válvulas de regulación para el ajuste preciso de la velocidad de cierre.
- Limitador de apertura y dispositivo de retención disponible como opcional.

Datos y características		TS 90 Impulse
Fuerza de cierre	Tamaño	EN 3/4
Puertas estándar ¹⁾	≤ 1100 mm	·
Puertas exteriores con apertura hacia fuera ¹⁾		–
Puertas cortafuego ¹⁾		·
No guarda mano		·
Guía deslizante		·
Dos válvulas independiente para el ajuste de la velocidad de cierre		·
Limitador de apertura (mecánico)		*
Retardo al cierre		–
Retención		*
Peso en kg		1.7
Dimensiones en mm	Largo	246
	Ancho	46
	Alto	57
Certificado según UNE EN 1154		·
Marcado  para productos de la construcción		·
· Si – No * Opcional		

¹⁾ Para puertas particularmente pesadas y puertas que puedan sufrir la acción del viento, se recomienda el DORMA TS 93.





Gráfico de fuerzas

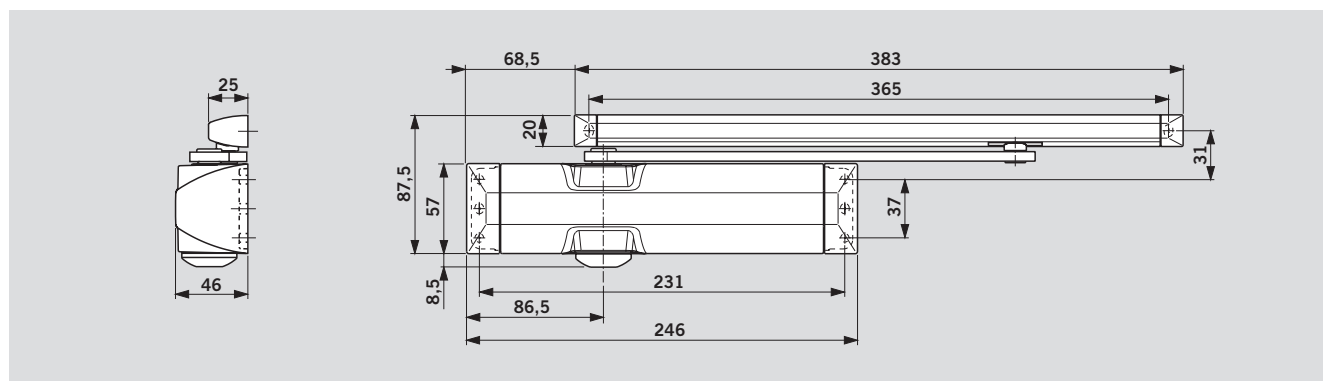


La leva en forma de corazón y el mecanismo de accionamiento lineal del TS 90 Impulse, asegura que la resistencia a la apertura disminuya casi inmediatamente al abrirse la puerta. Niños y personas mayores o discapacitadas, pueden abrir la puerta sin esfuerzos y sin necesidad de aplicar mucha fuerza.

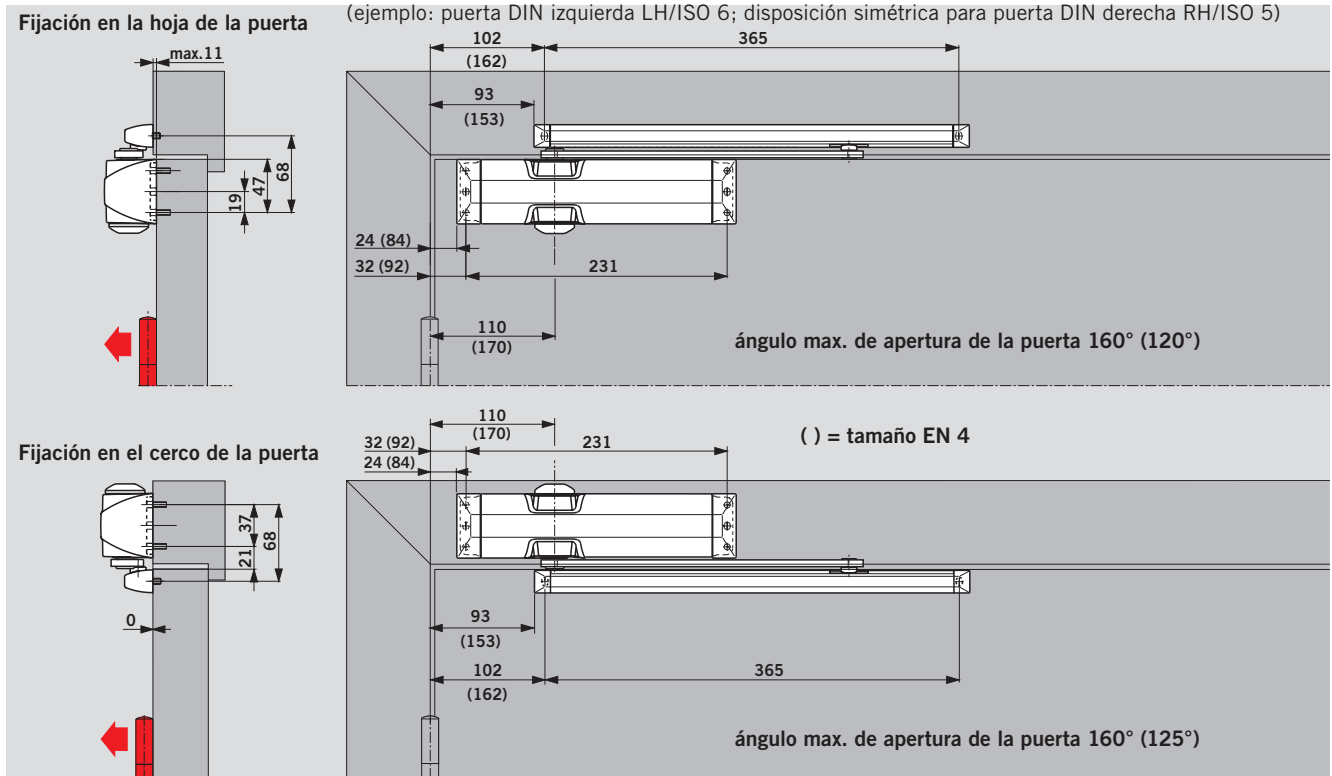
El aumento del par de apertura en el golpe final, aseguran la facilidad de uso y el cierre fiable de la puerta.

Gráfico de Fuerzas

TS 90 Impulse
(Fuerza del cerrapuertas: EN 3)
 Fuerza de apertura
 Fuerza de cierre

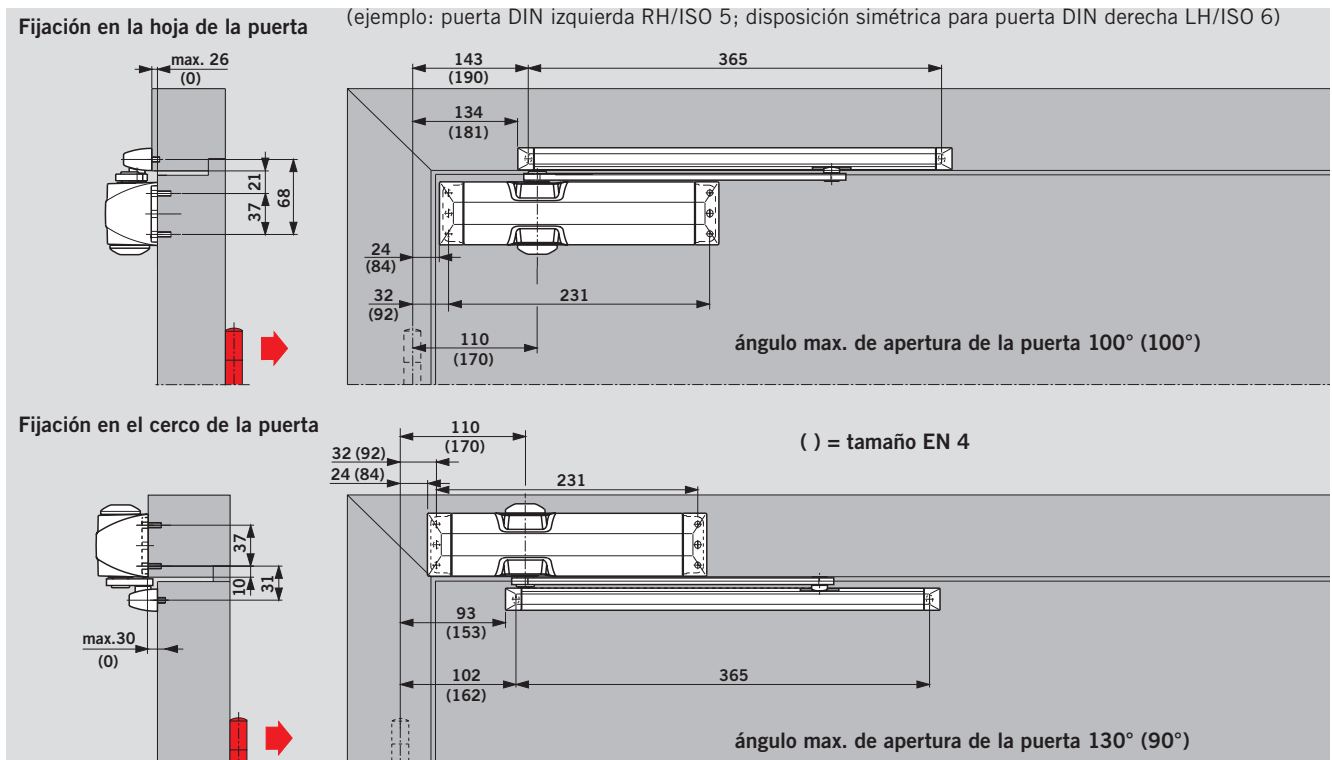


INSTALACIÓN EN LADO DE LAS BISAGRAS



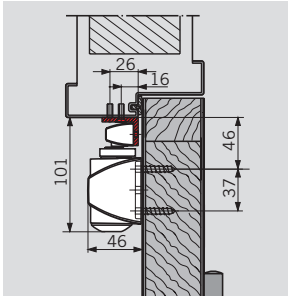
Dependiendo de las condiciones estructurales, el ángulo de apertura de la puerta puede limitarse. Es recomendable instalar el limitador de apertura o un tope de puerta en este punto. **En caso de las puertas cortafuego se debe instalar siempre un tope de puerta.**

INSTALACIÓN EN EL LADO OPUESTO DE LAS BISAGRAS



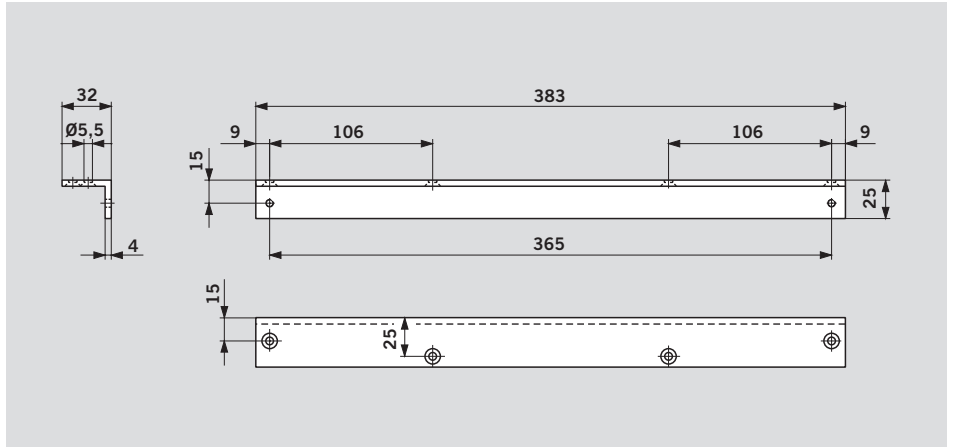
Dependiendo de las condiciones estructurales, el ángulo de apertura de la puerta puede limitarse. Es recomendable instalar el limitador de apertura o un tope de puerta en este punto.

ACCESORIOS



Escuadra

Para fijación de la guía deslizante en el cerco de la puerta donde no es posible el montaje directo.



EQUIPAMIENTO ESTÁNDAR Y ACCESORIOS

<p>Cierrapuertas TS 90 Impulse sistema de leva</p> <p>Tamaño EN 3/4</p>	Escuadra	Limitador de apertura	Dispositivo mecánico de retención
	<p>100030xx</p>	<p>10002000</p>	<p>10002100</p>
<p>Guía deslizante</p>	<p>102004xx</p>	#	#

Códigos:

■ = Cuerpo del cierrapuertas con guía deslizante completa

= Accesorios

Color

plata 01
oro 09
blanco (sim. a RAL 9016) 11
negro 19

xx

Color

■ Plata
■ Oro
■ Blanco (sim. a RAL 9016)
■ Negro

Modelo

DORMA TS 90 Impulse EN 3/4

Cierrapuertas con sistema de leva de uso universal con accionamiento lineal y resistencia a la apertura rápidamente decreciente; velocidad de cierre ajustable en dos zonas independientes.

Fuerza de cierre = Tamaño EN 3/4.

No guarda mano.

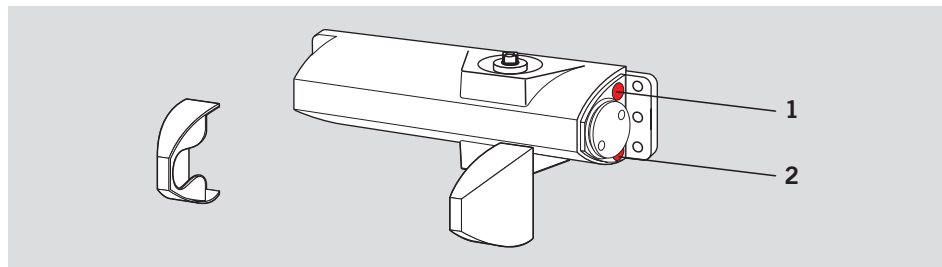
Cumple con UNE EN 1154.

Accesorios

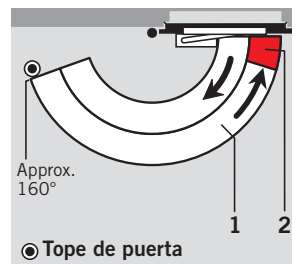
■ Escuadra
■ Dispositivo mecánico de retención
■ Limitador de apertura

FUNCIONES ESTÁNDAR Y OPCIONALES

Velocidad de cierre



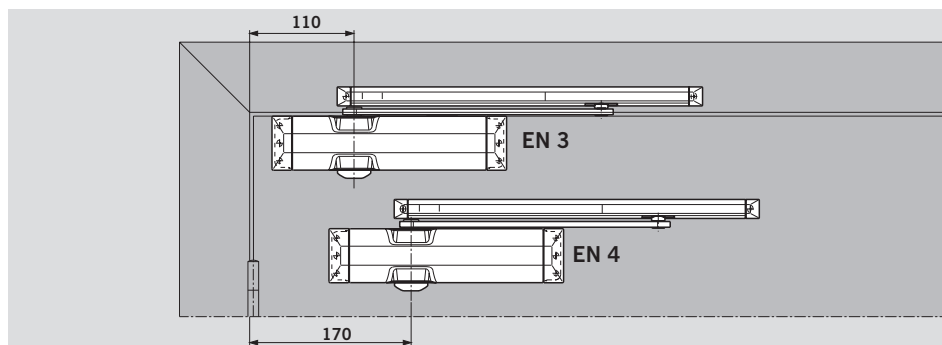
La velocidad de cierre del TS 90 Impulse se ajusta en dos zonas independientes en las dos válvulas indicadas.



● Tope de puerta

- 1 Velocidad de cierre variable entre 160° – 15°
- 2 Velocidad de cierre variable entre 15° – 0°

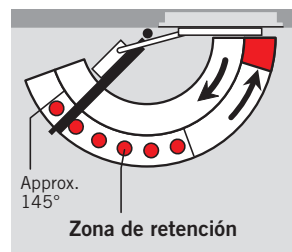
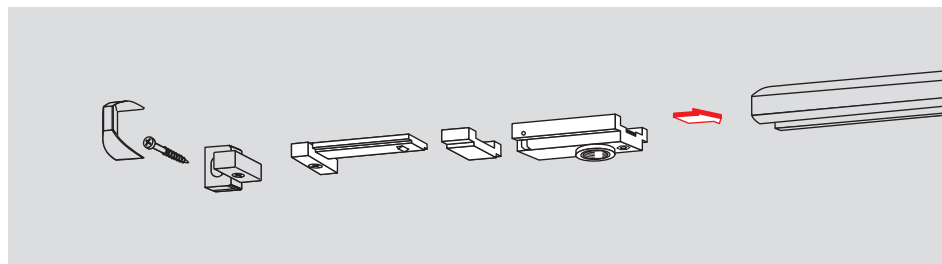
Regulación de la fuerza de cierre EN 3/EN 4



Ancho de puerta	Ajuste de fuerza
≤ 950 mm	EN 3
≤ 1100 mm	EN 4

El ajuste de la fuerza del TS 90 Impulse se determina en función del ancho de la puerta.

Dispositivo mecánico de retención



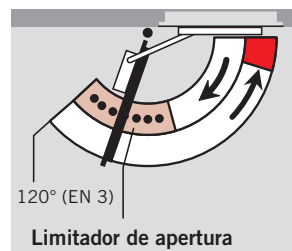
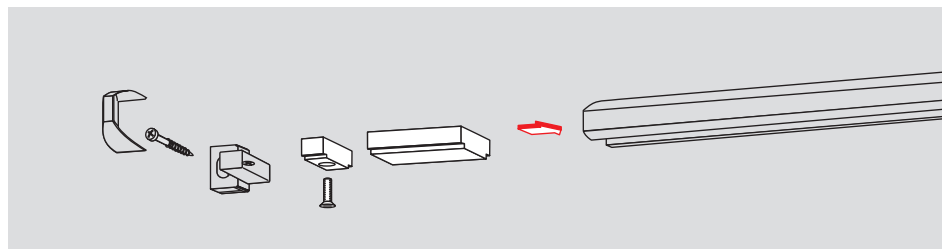
El dispositivo de retención permite fijar la puerta con total precisión sin ningún retorno hasta un ángulo de apertura de aprox. 145°.

El dispositivo de retención se puede usar en puerta a derecha o izquierda y está diseñado para adaptarse a la guía

deslizante.

No apropiado para puertas EI.

Limitador de apertura



El limitador de apertura está adaptado para insertarse en la guía deslizante. Ajustable entre los 80° y un max. de 120°.

El uso del limitador de apertura ayuda a prevenir la colisión de la puerta con las paredes colindantes.

El limitador de apertura no es una protección contra las sobrecargas, y en muchos casos no sustituye a un tope de puerta. Sólo para utilizar con TS 90 Impulse en fuerza EN 3.



DORMA Ibérica, S.A.
Parque Empresarial Avalon
C/ Santa Leonor 65, Edif. F
Planta baja, módulos A-B
28037 Madrid
España
Tel. +34 91 8757850
Fax +34 91 8757881
info@dorma.es
www.dorma.es