

MCM 1508

EMBUTIR 1 PUNTO - PALANCA, PICAPORTE Y LLAVE DE BORJA

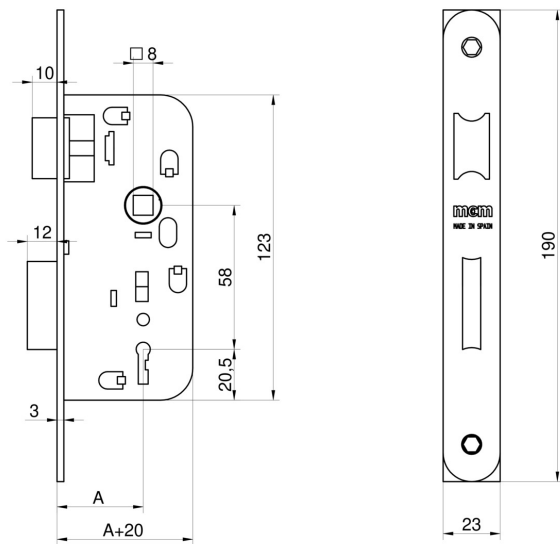
Cerradura de embutir de 1 punto con picaporte accionable mediante manilla o llave y palanca con llave de borja.



FICHA TÉCNICA

Tipo de Cerradura	De un Punto,
Tipo de Accionamiento	Accionado mediante Manilla, Accionado mediante Llave
Elementos de Cierre	Palanca y Picaporte
Tipo de Cierre	Cerradura De Llave de Borja
Nº de vueltas	1
Número Estándar de Llaves	1
Número de Borjas	1
Dimensiones de la caja (mm)	Altura 122 x Espesor 12
Distancia de Entrada Con Frente	35, 45
Distancia Entre los Ejes del Cilindro y la Nueca (mm)	58
Tipo de Nueca	Nueca estándar
Nueca (mm)	8
Dimensiones del frente (mm)	Longitud 190 x Anchura 23 x Espesor 3
Forma del Frente	Plano
Caja	Acero, Niquelado
Frente	Material: Acero, Acabado: Latonado, Niquelado, Bicromatado, Latón
Proyección del Picaporte (mm)	10
Accionamiento de la Palanca	Estándar
Proyección de la Palanca (mm)	12
Peso Neto (kg)	0.4
Cantidad Estándar de Empaquetado	1
Cantidad de Empaquetado Industrial	40
Embalaje Estándar	Caja

MCM 1508



INFORMACIÓN ADICIONAL

Accesorios Incluidos

Cerradero

BENEFICIOS

- El picaporte es reversible lo que permite cambiar de mano la cerradura de una forma sencilla.
- Disponible en múltiples medidas de entrada para adaptarse a los requerimientos de la puerta.