



Ficha técnica de produto

Technique product file / Ficha técnica de produto

Data: 28.11.2019

Versão: 1.0

IN.07.020.A

Asas de porta para vidro /
Pull handles for glass doors /
Manillones para puertas de cristal

ET: 2318 / 2019

Documento confidencial / Confidential document / Documento confidencial © JNF 2019 www.jnf.pt

Descrição / Description / Descripción	Asa de porta dupla / Double door handle / Manillon de puerta doble
Versão / Version / Versión	1.0
Data / Date / Data	28.11.2019
Material / Material / Material	Aço Inox / Stainless Steel / Acero inoxidable - EN 1.4372
Acabamento / Finish / Acabado	Satinado / Satin / Satin
Acessórios / Accessories / Accesorios	Chave allen / Allen key / Llave allen - 3mm Parafuso / Screw / Tornillo - M6 x 6mm 2x Anilhas nylon / 2x Nylon washer / 2x Arandela de nylon

Info. Embalagem / Package / Embalage

Código de Barras /

Bar code /

Código de barras



5 602686 054824



5 602686 1554829

Unidade / Unit / Unidad

1 Un.

10 Un.

Peso / Weight / Peso

0,54 Kg.

5,4 Kg.

Medidas / Dimensions / Dimensiones

350 x 150 x 35 mm

Embalagem / Package / Embalage

Caixa



Acabamentos especiais / Special finishes / Acabados especiales



Titanium Black
(IN.07.020.A.TB)



Titanium Cooper
(IN.07.020.A.TCO)



Titanium Chocolate
(IN.07.020.A.TCH)



Titanium Gold
(IN.07.020.A.TG)

T. (+351) 224 663 230 / F. (+351) 224 839 841 / e-mail - jnf@jnf.pt / www.jnf.pt

Os produtos apresentados seguem especificações técnicas internas de J. Neves e Filhos S.A. As dimensões são meramente indicativas. Reservamos o direito de fazer alterações técnicas que permitam a melhor performance dos nossos produtos, sem aviso prévio. Todos os desenhos e fotografias são propriedade intelectual de J. Neves e Filhos S.A. As medidas apresentadas estão em milímetros.

The presented products follow technical specifications from J. Neves e Filhos S.A. The dimensions of the pieces are merely a reference. We reserve the right to introduce technical improvements in our products without previous advice. All drawings and photographs are the intellectual property of J. Neves e Filhos S.A. The measures are presented in millimeters

Los productos presentados siguen las especificaciones técnicas de J. Neves e Filhos S.A. Las dimensiones son indicativas. Nos reservamos el derecho de realizar modificaciones técnicas que permitan obtener un rendimiento óptimo de nuestros productos sin previo aviso. Todos los dibujos y fotografías son propiedad intelectual de J. Neves e Filhos S.A. Las medidas se presentan en milímetros

Rua das Mimosas, 849/851
Zona Industrial das Mimosas
S. Pedro da Cova | Ap. 75 4424-909
Gondomar PORTUGAL



Ficha técnica de produto

Technique product file / Ficha técnica de produto

Data: 28.11.2019

Versão: 1.0

IN.07.020.A

Asas de porta para vidro /
Pull handles for glass doors /
Manillones para puertas de cristal

ET: 2318 / 2019

Documento confidencial / Confidential document / Documento confidencial © JNF 2019 www.jnf.pt

Descrição / Description / Descripción

Versão / Version / Versión

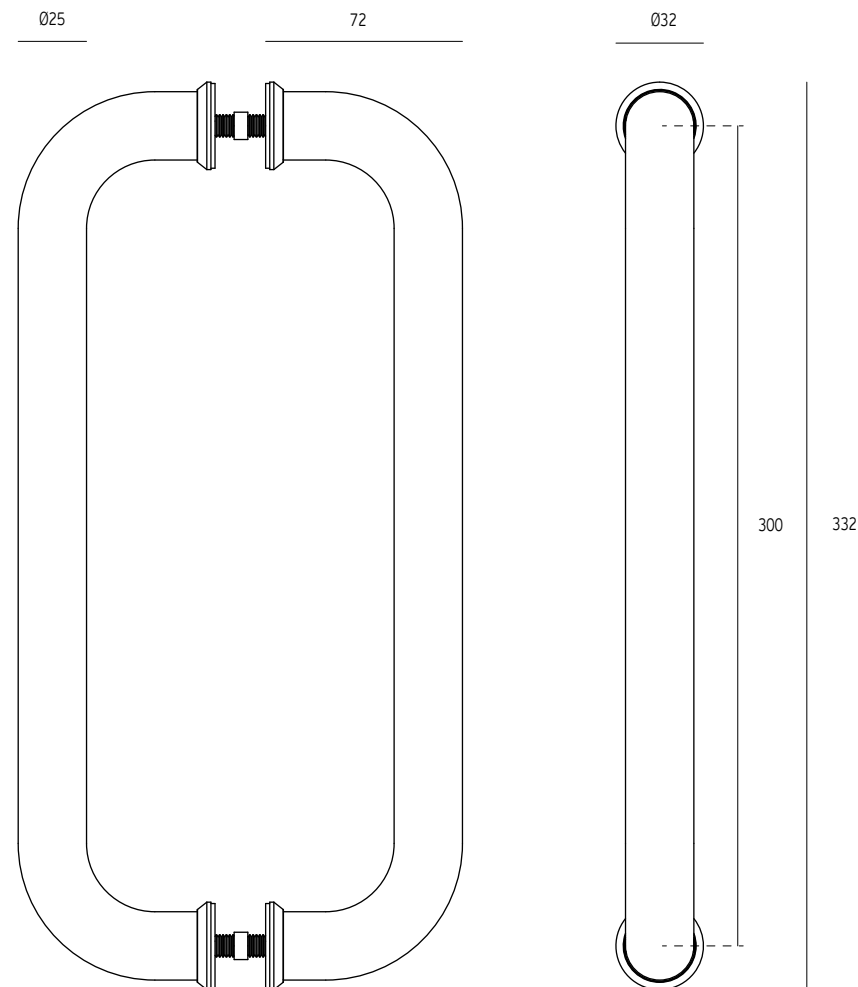
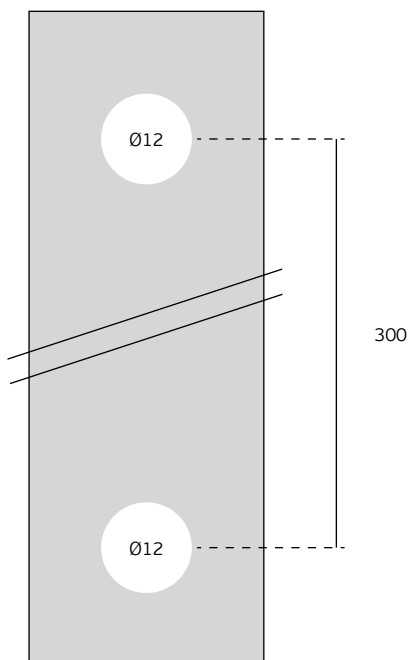
Data / Date / Data

Asa de porta dupla / Double door handle / Manillon de puerta doble

1.0

28.11.2019

Entalhe no vidro /
Glass cutout /
Taladro en el cristal



T. (+351) 224 663 230 / F. (+351) 224 839 841 / e-mail - jnf@jnf.pt / www.jnf.pt

Os produtos apresentados seguem especificações técnicas internas da J. Neves e Filhos S.A. As dimensões são meramente indicativas. Reservamos o direito de fazer alterações técnicas que permitam a melhor performance dos nossos produtos, sem aviso prévio. Todos os desenhos e fotografias são propriedade intelectual da J. Neves e Filhos S.A. As medidas apresentadas estão em milímetros.

The presented products follow technical specifications from J. Neves e Filhos S.A. The dimensions of the pieces are merely a reference. We reserve the right to introduce technical improvements in our products without previous advice. All drawings and photographs are the intellectual property of J. Neves e Filhos S.A. The measures are presented in millimeters

Los productos presentados siguen las especificaciones técnicas de J. Neves e Filhos S. A. Las dimensiones son indicativas. Nos reservamos el derecho de realizar modificaciones técnicas que permitan obtener un rendimiento óptimo de nuestros productos sin previo aviso. Todos los dibujos y fotografías son propiedad intelectual de J. Neves e Filhos S. A. Las medidas se presentan en milímetros

Rua das Mimosas, 849/851
Zona Industrial das Mimosas
S. Pedro da Cova | Ap. 75 4424-909
Gondomar PORTUGAL

PÁGINA
PAGE 2/2